



CONTACTO RÁPIDO
342-1010338



FERRETERIA "REFORMA"
MAURICIO MUNGUIA ANAYA
VENUSTIANO CARRANZA # 1
SAYULA, JAL. C.P. 49300
TEL/FAX 01-342-4220165
mmuam@prodigy.net.mx



UN MUNDO DE HERRAMIENTAS !!

www.distribuidorac.com.mx/reforma

mmunguia@ferreteria reforma.com

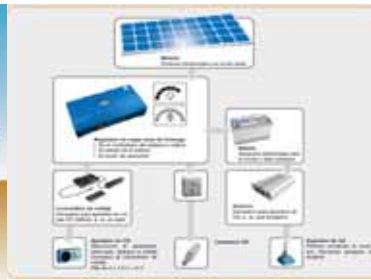
Luminarias Solares Autónomas



Las Luminarias Solares Autosuficientes son una excelente alternativa para iluminar espacios urbanos tales como estacionamientos, parques, jardines, pequeñas vialidades, fraccionamientos, hoteles, plazas, áreas comunes, etc.
Son también, la solución ideal para iluminar lugares donde es complicado o muy caro llevar la red eléctrica o donde no existe la misma, como comunidades rurales, carreteras, caminos, haciendas, casas de campo, etc. El sistema opera en forma automática, no requiere intervención del usuario.



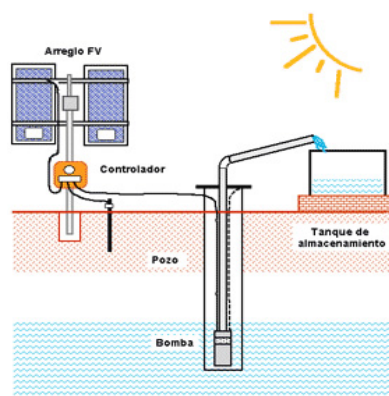
Plantas Eléctricas Solares



Las plantas eléctricas solares son sistemas de fácil manejo, que convierten la luz solar en electricidad y la almacenan en una batería, haciendo posible que usted pueda disponer de energía eléctrica en cualquier hora del día y de la noche, convirtiéndose así, en la solución perfecta para satisfacer sus necesidades energéticas en lugares alejados donde la red eléctrica no llega. Vienen en paquetes estandar de fácil transportación, manejo e instalación, y usted puede seleccionar el que más se acomode a sus necesidades.

En las siguientes páginas podrá encontrar una planta solar que solucione sus necesidades energéticas, también contamos con el servicio "Traje a la medida", en el que dimensionaremos la planta eléctrica solar de acuerdo a sus necesidades específicas.

Sistemas Solares de Bombeo



Estos sistemas son ideales para aquellos sitios en donde se cuenta con un pozo profundo, un río, una represa, etc., y no se cuenta con energía eléctrica de C.F.E. ó el llevar la misma es muy costoso.
Las Plantas Solares de Bombeo son una excelente solución para comunidades rurales, riego, estanques, viviendas aisladas, almacenamiento de agua, potreros, cañaverales, etc.
Las principales ventajas de estos sistemas son su mantenimiento prácticamente nulo y su larga vida útil.



CONTACTO RÁPIDO
342-1010338



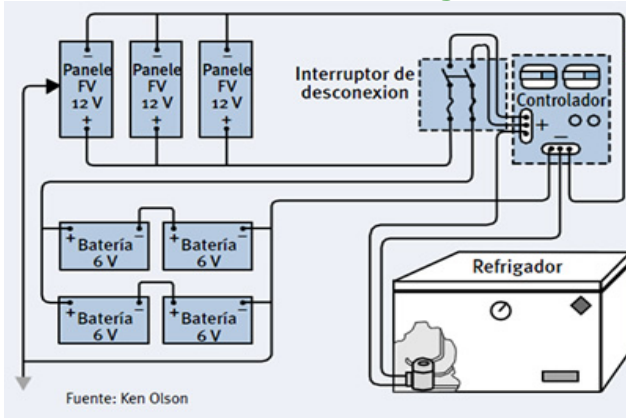
FERRETERIA "REFORMA"
MAURICIO MUNGUIA ANAYA
VENUSTIANO CARRANZA # 1
SAYULA, JAL. C.P. 49300
TEL/FAX 01-342-4220165
mmuam@prodigy.net.mx



www.distribuidorac.com.mx/reforma

mmunguia@ferreteria reforma.com

Sistemas Solares de Refrigeración



El refrigerar bebidas y alimentos, vacunas, medicinas, etc., en lugares que no cuentan con electricidad, ya es posible utilizando una Planta Solar de Refrigeración. La aplicación de estas Plantas Solares de Refrigeración es ilimitada, usándose principalmente en casas de campo, granjas, comunidades pesqueras, comunidades rurales, desarrollos u hoteles ecoturísticos, cabañas de esparcimiento, embarcaciones marinas, escuelas, albergues, tiendas de abarrotes, campamentos, establos, clínicas rurales, ó en lugares en los que el suministro eléctrico se ha interrumpido por catástrofes ocurridas, como terremotos, ciclones, tormentas, e inundaciones, y es de vital importancia conservar fríos algunos alimentos,

REFRIGERADOR DE ALTA EFICIENCIA



El refrigerador de alta eficiencia con control termostático y canastillas para almacenaje y organización de los alimentos es un equipo de excepcional bajo consumo de energía, su construcción es de muy alta calidad y proporciona una excelente fiabilidad y larga vida útil. Posee un sistema patentado anti-escarcha, que reduce la acumulación de humedad. Este equipo está construido en su interior de aluminio con un gabinete exterior de acero galvanizado recubierto con polvo, dichas cámaras están súper-aisladas entre sí con 11 cm. de poliuretano. El compresor es libre de mantenimiento, no posee escobillas y funciona a 12 ó 24 Vcd. El bajo consumo de energía de

Sistemas Interconectados a Red

La interconexión, es una nueva modalidad de generar su propia electricidad e interconectarse con la CFE. La CFE proporciona un medidor bidireccional, que permite medir tanto la energía consumida de CFE, como la energía excedente, que se inyecta del sistema solar, de modo que, al final de cada periodo de facturación, se descuenta la energía solar al cobro por energía suministrada por CFE, y está contemplada la posibilidad de que el particular tenga un saldo a favor, que la CFE va a compensar hasta en 12 periodos posteriores.



Módulos Solares Fotovoltaicos



Baterías



Controladores de Carga

Contamos con una gama muy extensa de baterías para aplicación solar, desde baterías selladas libres de mantenimiento y ciclado profundo, hasta baterías de gel para aplicaciones especiales...

Inversores a Baterías

Los inversores son elementos que convierten el voltaje de corriente directa, en voltaje de corriente alterna.



CONTACTO RÁPIDO
342-1010338



FERRETERIA "REFORMA"
MAURICIO MUNGUA ANAYA
VENUSTIANO CARRANZA # 1
SAYULA, JAL. C.P. 49300
TEL/FAX 01-342-4220165
mmuam@prodigy.net.mx



www.distribuidorac.com.mx/reforma mmunguia@ferreteria reforma.com

Calentadores Solares



**Sistemas Solares Residenciales,
Comerciales e Industriales.**

**Sistemas Solares
para Albercas**



Energía Eólica



Iluminación eficiente: LED e Inducción Magnética
Postes y luminarias



Postes
Luminarias para Oficinas
Luminarias Punta de Poste
Luminarias para Montaje con Brazo
Luminarias Colgantes
Reflectores
Luminarias para Fijación a Techo ó Pared
Luminaria para Gasolinera

